



Conector de Anclaje Desechable, Seguro y Economico para Trabajo de Concreto

- Conector de anclaje desechable provee un punto de conexión temporal en columnas de concreto o en las partes superiores de paredes de concreto vaciado
- El anclaje es extremadamente ligero y compacto, se instala en segundos y es fácil de usar
- El lazo del anclaje simplemente se coloca sobre la cabilla, después se cola el concreto encima
- Provee un punto de anclaje seguro de 5,000 libras (2.300 kg) para su sistema de protección contra caídas
- Una vez terminado el trabajo, simplemente corte la cinta y deseche la
- Construido de poliéster duradero con cubierta protectora a lo largo del conector para mayor resistencia contra la abrasión
- Anillo de aleación de acero forjado provee un punto de conexión compatible para su línea de vida autoretráctil o eslinga
- Diseñado para cumplir con todas las normas aplicables de la industria, incluyendo OSHA y ANSI

Protección Segura y Económica No crea que por ser sencillo y pequeño deja de ser resistente. Cuando se instala de manera adecuada, provee al usuario un punto de anclaje de 5,000 libras (2.300 kg) para protección contra caídas que cumple con todas las normas. Esta construido de poliéster duradero, con una cubierta protectora a lo largo del conector para resistencia contra la abrasión para soportar el ambiente áspero de trabajo de concreto. Adicionalmente, el anillo D es un punto de conexión compatible con la mayoría de los productos de protección contra caídas en el mercado, (tal como una línea de vida autoretractil o eslinga). El anclaje es tan economico que cuando se termine el trabajo, simplemente se desecha.

Instalación y Uso Sencillo, Rápido y Eficaz El conector de anclaje para concreto de DBI-SALA se instala en segundos. Una vez colado y vaciado una sección de la columna de concreto, coloca el lazo de un extremo del conector sobre una sección expuesta de cabilla o parte superior de la pared de concreto. Una vez colocado, el vaciado del piso o de la columna puede continuar. El anclaje será asegurado colando el concreto y dejandolo fraguar. Quitando los moldes, el anclaje se queda en la fachada de una columna, o en el borde entre la pared y el techo del piso superior (ver figura #1). Si la sección de cabilla ya esta completa, coloca el conector en la cabilla pasando el anillo D por dentro del lazo (ver figura #2). El conector provee un punto de anclaje seguro y sencillo para su sistema de protección personal contra caídas.



Muestra:
Modelo
2100050

Modelos de Conectores de Concreto

- 2100050:** Conector de Anclaje con anillo D, 42" (105cm)
- 2100054:** Conector de Anclaje con anillo D, 60" (150cm)
- 2100052:** Conector de Anclaje con anillo D, 96" (240cm)
- 2100060:** Conector de Anclaje con anillo D y lazo de reserva para dos usos, 42" (105cm)
- 2100061:** Conector de Anclaje con lazo en lugar del anillo D, 42" (105cm)

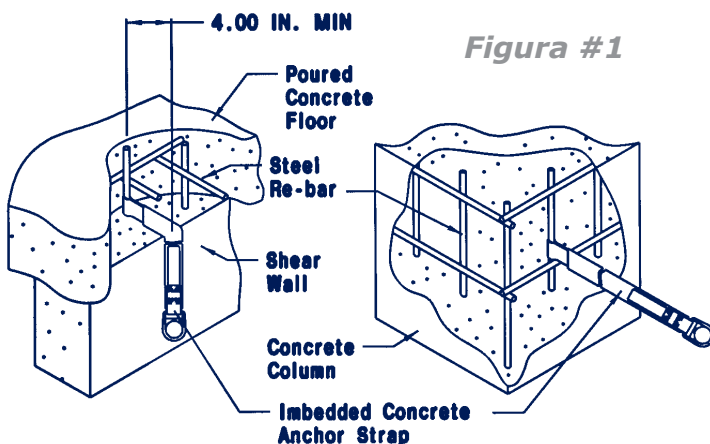


Figura #1

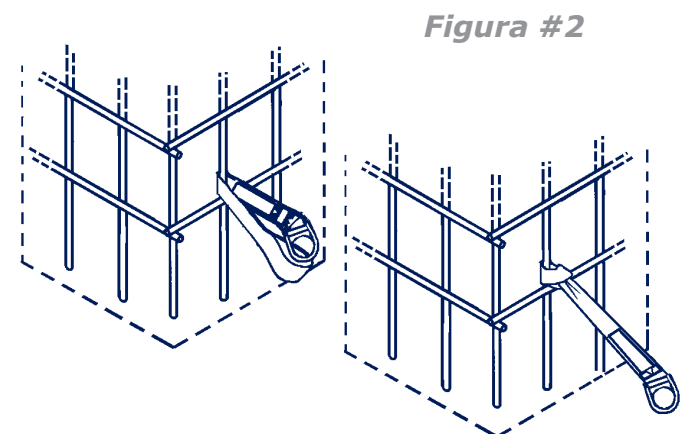


Figura #2

Especificaciones:

Capacidad: 310 libras. (141kg) **Herrajes:** Anillo D de aleación de acero **Cinta:** poliéster de 1-3/4" (4.4cm), cubierta protectora de poliéster de 2-1/4" (5.7cm) **Resistencia Mínima a la Rotura:** 5,000 lbs. (2.2kN) cuando la carga esta dentro de su rango de trabajo recomendado **Normas:** Cumple con ANSI Z359.1, OSHA, y EN 795 requisitos Clase A

Capital Safety

EE.UU.: 800.328.6146 • Canadá: 800.387.7484 • Asia: +65 6558 7758 • Australia: 1800 245 002 • Nueva Zelanda: 0800 212 505
Europa, Oriente Medio, África: +33 (0)4 97 10 00 10 • Norte de Europa: +44 (0) 1928 571324
www.capitalsafety.com • info@capitalsafety.com